

Garage Carrosserie Julien
Koopvaardijlaan 56A - 9000 Gent
Tel. (09) 265 88 88
julien@julien.be

H.R. Gent 154.145
Btw BE 434.547.033
KBC BE95 4449.6198.5158

Contract huurwagen

Contract nummer :
Datum :

Klant nummer :

Tussen de ondergetekenden:

De NV Julien, hieronder genoemd de verhuurder

En hieronder genoemd de huurder en bestuurder, werd overeengekomen het geen volgt:

Naam:	Geboren te:
Straat:	Op:
Plaats:	I.D. nr:
Rijbewijsnr.:	BTW nr:
Afgeleverd te:	GSM NUMMER:

De huurder neemt in huur het voertuig:

Merk:	Mazda	Type:	MX-5	Plaatnr.:	1SJE415
			JMZND6EA610108142	vrijstelling:	€ 750

	Datum	Uur	Kilometers
Vertrek			
Terugkeer			
Voorziene terugkeer			
Aantal gereden km			

	GRATIS km's inbegrepen	Huurprijs	Aantal	Totaal
Dag	200	€125		-
Weekend Vrijdag 16u- ma 10u	500	€250		-
Borg		€750	1	750€ -
Totaal bij vertrek				

	Prijs	Aantal	Totaal
Meer gereden km	€ 0,30/KM		
Terugbetaling borg			
TOTALE FACTUUR			

De huurder verklaart de algemene voorwaarden, gedrukt op de keerzijde van dit contract, gelezen te hebben en te aanvaarden.

Opgemaakt in Julien NV in dubbel, ieder der partijen verklarende een exemplaar van dit contract ontvangen te hebben.

De Verhuurder

De Huurder

Voorwaarden

Art. 1	De verhuring van het voertuig zal onherroepelijk eindigen op de voorziene terugkeerdatum, en kan enkel verlengd worden mits aanpassing verhuurcontract. De NV Julien mag op elk ogenblik, zonder voorafgaande ingebrekestelling, de verhuurwagen terugnemen, zonder dat hij daarvoor enige schadevergoeding verschuldigd is.
Art. 2	De bestuurder verklaart minimum 23 jaar te zijn, houder te zijn van een rijbewijs B en geen rijverbod opgelegd te hebben gekregen. De verhuring houdt geen enkele wettelijke toelating in om een voertuig te besturen, noch brengt enige medeplichtigheid van NV Julien met zich mee. In dat opzicht neemt de klant alle verantwoordelijkheid op zich.
Art. 3	De verhuring van de verhuurwagen houdt in: <ol style="list-style-type: none"> 1. De verzekering Burgerlijke Aansprakelijkheid voor derden; 2. Een omnium verzekering met een vaste vrijstelling van €750 ten laste van de huurder. 3. Mazda assistance, te bereiken op 03/860.66.39
Art. 4	De verhuurwagen wordt aan de huurder ter beschikking gesteld met alle wettelijke bijhorigheden. De huurder moet de verhuurwagen in dezelfde omstandigheden terugbezorgen. Blijven ten laste van de huurder: <ol style="list-style-type: none"> 1. De kosten van brandstof; 2. De kosten van parking. 3. De car wash; 4. De boetes en overtredingen. 5. Controle van olie- en waterpomp
Art. 5	De klant zal NV Julien onmiddellijk van elke motorpech, elke immobilisatie en elk ongeval verwittigen. Voor de versleping van de wagen zal de huurder beroep doen op Garage Julien of de Mazda Assistance. Behalve ingeval van schriftelijk akkoord van NV Julien, zal geen enkele arbeid aan de verhuurwagen mogen uitgevoerd worden door een derde of door de klant.
Art. 6	De verhuring zal in geen enkel geval een verworven recht uitmaken, meer bepaald betreffende een tweede verhuurwagen. Wordt de verhuurwagen geïmmobiliseerd, dan is NV Julien niet gehouden tot vervanging noch moet hij daarvoor enige vergoeding betalen.
Art. 7	De huurder verbindt zich ertoe de verhuurwagen als een goede huisvader te gebruiken en zich aan de algemene verkeersregels te houden. In het bijzonder zal hij het Belgisch grondgebied niet verlaten, noch deelnemen aan een autowedstrijd of aan een behendigheidsploef, noch materiaal vervoeren (op het dak, in een aanhangwagen of binnen in het voertuig), noch meer dan 1 personen vervoeren, de bestuurder niet inbegrepen, geen huisdieren vervoeren, noch het voertuig aan een derde toevertrouwen, noch het in pand geven, niet roken in het voertuig, noch het wijzigen of vervormen. In het algemeen verbindt de huurder zich ertoe de verhuurwagen zo te onderhouden, dat hij in goede staat wordt gehouden tot het einde van de verhuring. Eventuele reinigingskosten worden van de waarborg in mindering gebracht bij teruggave.
Art. 8	Elke schade aan de verhuurwagen ten gevolge van een fout, zelfs een lichte, of ten gevolge van de nalatigheid van de huurder, zal hem worden aangerekend en zal moeten betaald worden. Is de bestuurder nog geen 25 jaar, dan zal telkens de vrijstelling van 150 Euro worden aangerekend op de Burgerlijke Aansprakelijkheid ingeval van ongeval. De huurder ziet af van elke vordering tegen NV Julien ten gevolge van ongevallen waarvan hijzelf of de inzittenden, de bestuurder inbegrepen, het slachtoffer zijn. Hij neemt alle gevolgen van een vordering die door derden zou worden ingeleid tegen NV Julien voor zijn rekening telkens als de verzekering niet tussenkomt. Ingeval van diefstal en ongeval moet de huurder NV Julien onmiddellijk verwittigen per aangetekend schrijven, per mail of telefoon. Hij moet ter plaatse een PV laten opmaken door de Federale Politie en de verzekeringsformulieren invullen. De huurder of de bestuurder mag geen enkele aansprakelijkheid erkennen en moet onmiddellijk elke aanmaning, dagvaarding of andere documenten betreffende het ongeval opsturen naar NV Julien.
Art. 9	De huurder zal op de verhuurwagen elk teken van eigendomsrecht aangebracht door NV Julien gedogen en gaat ermee akkoord dat er een pro donglesysteem in de wagen aanwezig is. Hij zal zijn exemplaar van deze overeenkomst bewaren in het voertuig.
Art. 10	De huurprijs voor de huurwagen dient bij aanvang van de verhuurperiode samen met een borgstelling van €750 betaald te worden . (cash/VISA/MASTERCARD)
Art. 11	Elk geschil ontstaan ten gevolge van deze overeenkomst behoort tot de bevoegdheid van de rechtbanken van het arrondissement waar de hoofdzetel van NV Julien is gevestigd

Garage Carrosserie Julien
 Koopvaardijlaan 56A - 9000 Gent
 Tel. (09) 265 88 88
julien@julien.be

H.R. Gent 154.145
 Btw BE 434.547.033
 KBC BE95 4449.6198.5158

Controledocumentnr.:

Merk: Mazda MX-5	Type:1.5 SKYCRUISE JMZND6EA610108142	Plaatnr.:1SJE415
------------------	---	------------------

Controle boorddocumenten :

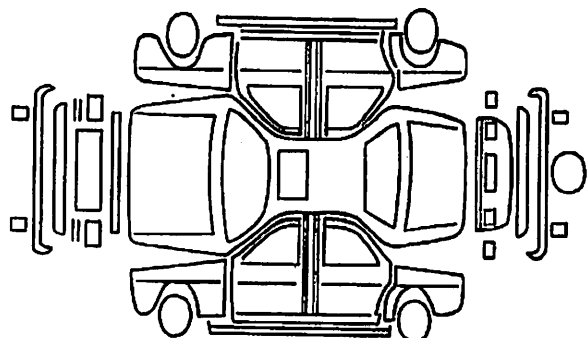
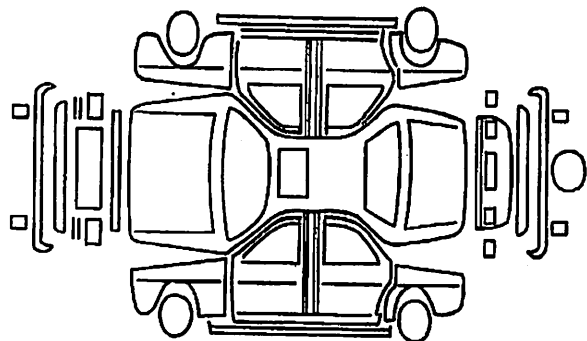
	Vertrek	Terug
Inschrijvingsbewijs	ja	
Gelijkvormigheidsattest	ja	
Verzekeringsbewijs	ja	
Keuringsbewijs	ja	
SD-Kaart navigatie	ja	

Verhuuring van Mazda MX-5 , kilometers :

Beschrijving eventuele schade in het voertuig :

Legende: 1= kras 2=deuk 3=gebarsten

	Vertrek	Terugkeer
NETHEID BUITEN		
NETHEID BINNEN		
1 Bumper v		
2 Voorkant		
3 Motorkap		
4 Voorruit		
5 Lichten LV		
6 Vleugel LV		
7 Spiegel L		
8 Deur LV		
9 Wielen en banden L		
10 Deur LA	NVT	
11 Vleugel LA		
12 Lichten LA		
13 Bumper A		
14 Achterkant		
15 Kofferdeksel		
16 Dak		
17 Lichten RA		
18 Vleugel RA		
19 Deur RA	NVT	
20 Wielen en banden R		
21 Deur RV		
22 Spiegel R		
23 Vleugel RV		
24 Lichten RV		



Stand brandstoftank

0	1/4	1/2	3/4	4/4
Handtekening NV				
Handtekening klant bij vertrek.		Handtekening klant bij teruggave voertuig		